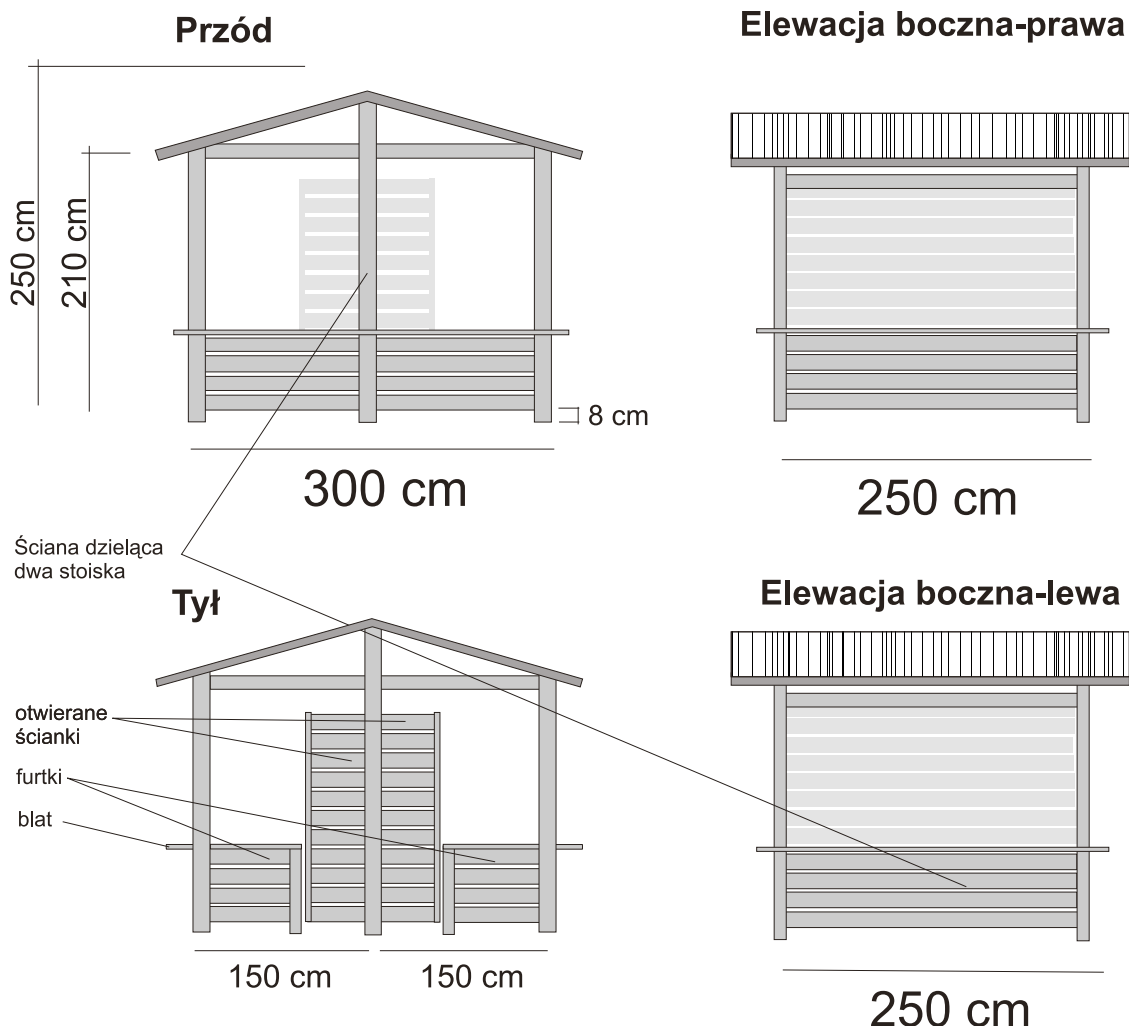


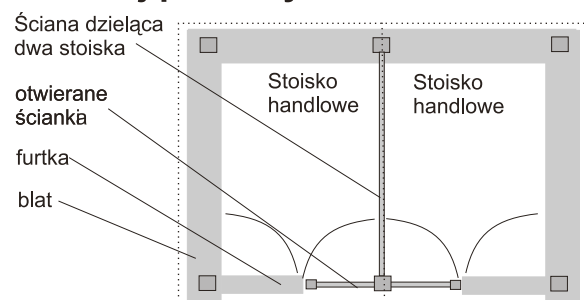
DANE TECHNICZNE:

Pawilon handlowy- stragan - dwustanowiskowy

- materiał: lite drewno drzew iglastych, folia dachowa, mata trzciniowa, elementy metalowe (łączniki, okucia)
- szkielet: kantówka
- dach: krokwie, folia dachowa, mata trzciniowa
- ściany: deska nieobrzynana
- dwie furtki i dwie otwierane ścianki z tyłu z zamkami (zasuwki)
- blaty z trzech stron stoiska
- dwa niezależne przedziały do handlu (wym.przedziału 150x250cm) istnieje możliwość demontażu ścianki działowej
- konstrukcja i połączenia zapewniające dużą stabilność i odporność na niesprzyjające warunki atmosferyczne

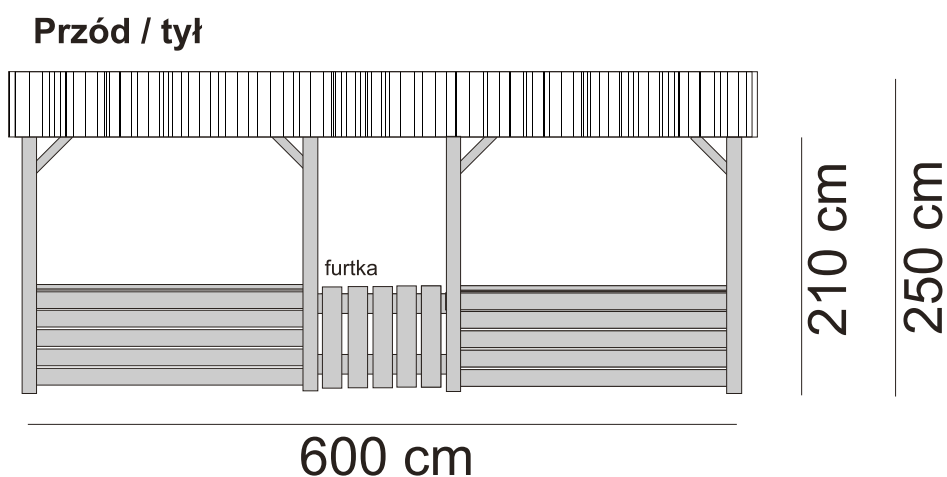


Przekrój poziomy



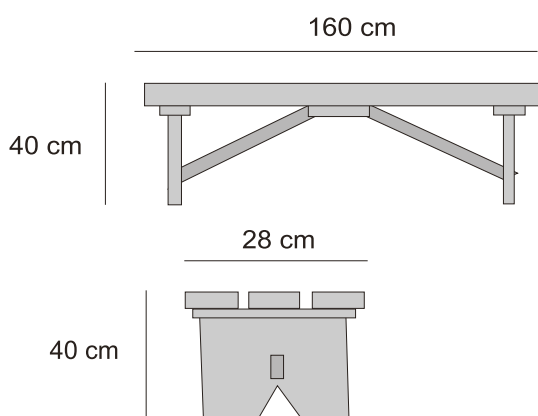
Ogródek kawiarniany z wyposażeniem (10 szt. stołów, 20 szt. ław.)

- materiał: lite drewno drzew iglastych, folia dachowa, mata trzciniowa, elementy metalowe (łączniki, okucia)
- szkielet: kantówka
- dach: krokwie, folia dachowa, mata trzciniowa
- ściany - deska nieobrzynana
- dwie furtki z zamkami (zasuwki),
- konstrukcja i połączenia zapewniające dużą stabilność i odporność na niesprzyjające warunki atmosferyczne

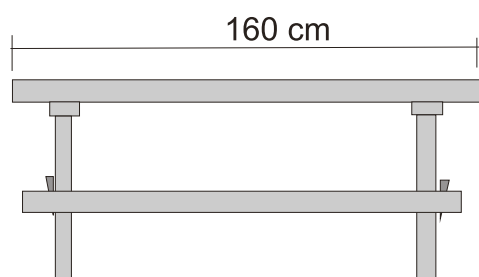


Wyposażenie ogródka - stoły i ławy

- materiał: lite drewno drzew iglastych, elementy metalowe (łączniki, okucia)
- konstrukcja i połączenia zapewniające dużą stabilność i odporność na niesprzyjające warunki atmosferyczne



Ławy 20 szt.



Stoły 10 szt.

